

Edison

LED

# reinventlight

- > to make major changes or improvements to something that makes vision possible.
- > *apporter des améliorations ou des changements importants à quelque chose qui rend une vision possible.*
  
- > to present light in a different or new way.
- > *présenter d'une façon nouvelle ou différente.*
  
- > to make as if for the first time, something already invented.
- > *donner une nouvelle dimension à quelque chose qui existe déjà.*

# ABOUT US

---

Founded in 2003, Edison Lighting Group Ltd. has established its brand name in the marketplace by embracing emergent technologies to produce energy efficient lighting solutions.

Luminaires from Edison Lighting are distinctive, demonstrate superior quality and architectural aesthetics. Continuous drive for innovation gives us a solid foundation for the future.

Edison Lighting Group's philosophy is based on the principle of being a provider of modern lighting solutions that centre around our customers, their desires and concepts.

*Fondé en 2003, Edison Lighting Group Ltd impose sa marque sur le marché en adoptant les technologies émergentes pour fournir des solutions d'éclairage écoénergétiques.*

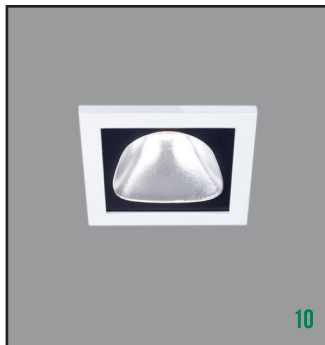
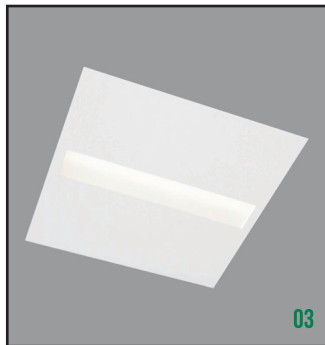
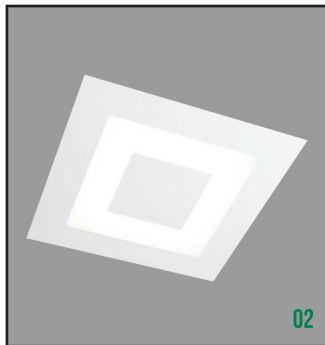
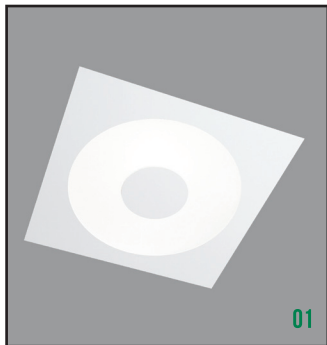
*Les luminaires Edison Lighting sont distinctifs et se caractérisent par leur qualité supérieure et l'esthétique de leur architecture. Notre volonté d'innover en permanence nous donne une base solide pour l'avenir.*

*La philosophie d'Edison Lighting Group repose sur le principe d'être un fournisseur de solutions d'éclairage modernes axées sur nos clients, leurs désirs et leurs concepts.*

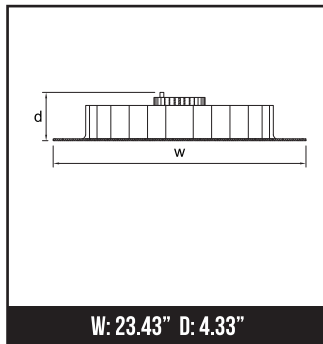
---







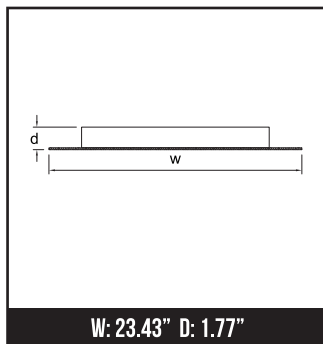
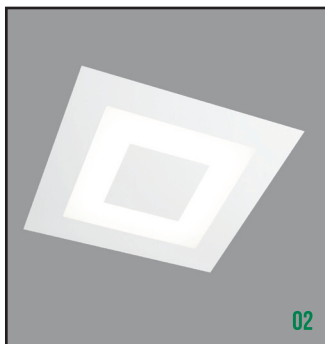
## 2X2 ED CORE+



### PRODUCT FEATURES CARACTÉRISTIQUES DU PRODUIT

- **Architectural luminaire with direct lighting distribution.**
- Luminaire architectural réglable à distribution directe de la lumière.
- **High efficiency opal insert can be replaced by optional low glare microprismatic lens.**
- L'insert opale à haut rendement peut être remplacé par une lentille microprismatique à faible niveau d'éblouissement en option.
- **Suitable for recessed installations in various sizes.**
- Ce luminaire convient aux installations encastrées de différentes tailles.
- **22W/2,100lm/40K, 34W/3,100lm/40K, +80CRI, LT70/60,000hrs.**

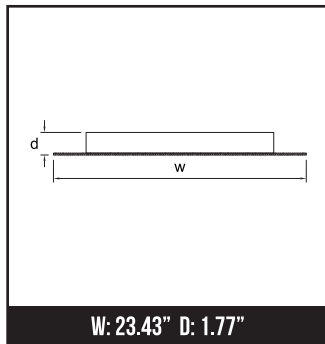
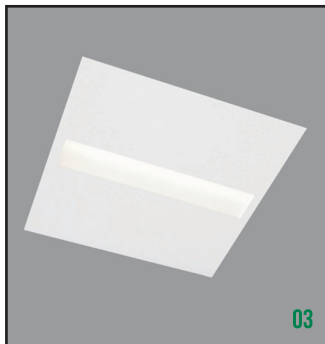
## 2X2 ED CUBE+



### PRODUCT FEATURES CARACTÉRISTIQUES DU PRODUIT

- **Architectural luminaire with direct lighting distribution.**
- Luminaire architectural réglable à distribution directe de la lumière.
- **High efficiency opal insert can be replaced by optional low glare microprismatic lens.**
- L'insert opale à haut rendement peut être remplacé par une lentille microprismatique à faible niveau d'éblouissement en option.
- **Suitable for recessed installations in various sizes.**
- Ce luminaire convient aux installations encastrées de différentes tailles.
- **25W/3,000lm/40K, 36W/4,100lm/40K, +80CRI, LT70/60,000hrs.**

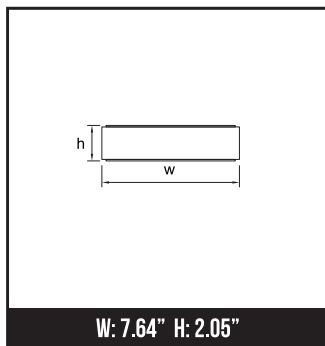
## 2X2 ED LINE+



### PRODUCT FEATURES CARACTÉRISTIQUES DU PRODUIT

- **Architectural luminaire with direct lighting distribution.**
- Luminaire architectural réglable à distribution directe de la lumière.
- **High efficiency opal insert can be replaced by optional low glare microprismatic lens.**
- L'insert opale à haut rendement peut être remplacé par une lentille microprismatique à faible niveau d'éblouissement en option.
- **Suitable for recessed installations in various sizes.**
- Ce luminaire convient aux installations encastrées de différentes tailles.
- **15W/1,800lm/40K, 25W/2,400lm/40K, +80CRI, LT70/60,000hrs.**

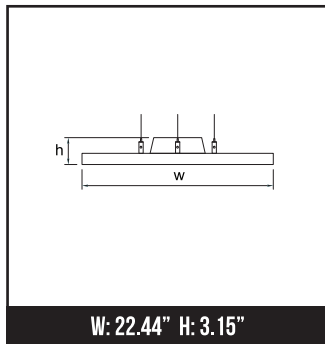
## ED EDGE+



### PRODUCT FEATURES CARACTÉRISTIQUES DU PRODUIT

- **Architectural luminaire with direct lighting distribution.**
- Luminaire architectural réglable à distribution directe de la lumière.
- **High efficiency opal insert can be replaced by optional low glare microprismatic lens.**
- L'insert opale à haut rendement peut être remplacé par une lentille microprismatique à faible niveau d'éblouissement en option.
- **Suitable for surface or suspended installations.**
- Ce luminaire convient aux installations suspendues ou en surface.
- **25W/3,000lm/40K, 36W/4,100lm/40K, +80CRI, LT70/60,000hrs.**

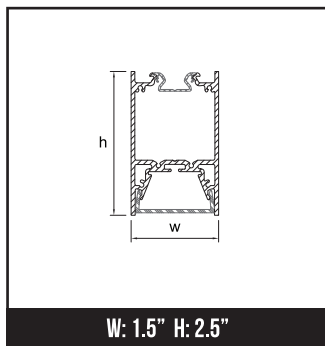
## Ø ED SKY+



### PRODUCT FEATURES CARACTÉRISTIQUES DU PRODUIT

- **Architectural LED panel with soft direct lighting distribution.**
- Panneau DEL architectural à distribution directe douce de la lumière.
- **PMMA acrylic diffuser is sealed in to the ultra slim extruded aluminum frame in white finish.**
- Le diffuseur en acrylique PMMA est scellé dans un cadre ultra mince en aluminium filé de finition blanche.
- **Suitable for surface or suspended installations.**
- Ce luminaire convient aux installations en surface ou suspendues.
- **33W/2 400 lm à 40 K, +80CRI, L70/60 000 hrs.**

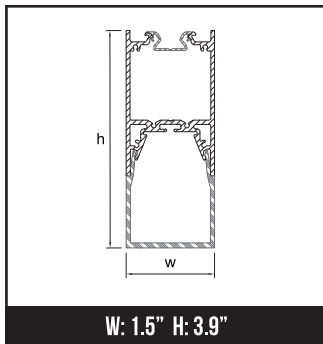
## ED VECTORO+



### PRODUCT FEATURES CARACTÉRISTIQUES DU PRODUIT

- **Architectural luminaire with direct lighting distribution.**
- Luminaire architectural réglable à distribution directe de la lumière.
- **Aluminum extruded body is available in 4 or 8 feet lengths.**
- Le corps en aluminium filé est disponible en longueurs de 4 ou 8 pi.
- **Suitable for surface or suspended installations.**
- Ce luminaire convient aux installations suspendues ou en surface.
- **4ft: 30W/3000lm/40K, +80CRI, LT70/60,000hrs.**

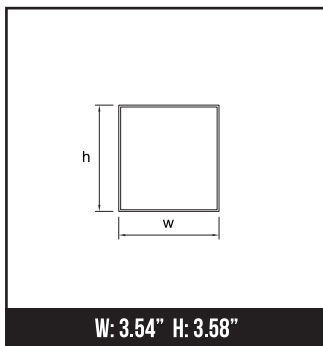
## ED VECTOR0.5+



### PRODUCT FEATURES CARACTÉRISTIQUES DU PRODUIT

- **Architectural luminaire with direct lighting distribution.**
- Luminaire architectural réglable à distribution directe de la lumière.
- **Aluminum extruded body is available in 4 or 8 feet lengths.**
- Le corps en aluminium filé est disponible en longueurs de 4 ou 8 pi.
- **Suitable for surface or suspended installations.**
- Ce luminaire convient aux installations suspendues ou en surface.
- **4ft: 30W/3000lm/40K, +80CRI, LT70/60,000hrs.**

## ED VLW+



### PRODUCT FEATURES CARACTÉRISTIQUES DU PRODUIT

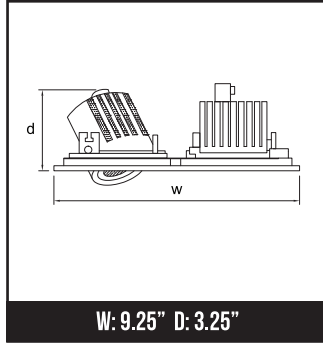
- **Architectural luminaire with direct/indirect lighting distribution.**
- Luminaire architectural à distribution directe-indirecte de la lumière.
- **Luminaire body is constructed by combining aluminum and steel.**
- Le corps du luminaire est fait d'un alliage d'aluminium et d'acier.
- **Suitable for wall mounted installations.**
- Convient aux installations murales.
- **18W/2100lm/30K, +80CRI, LT70/60,000hrs.**







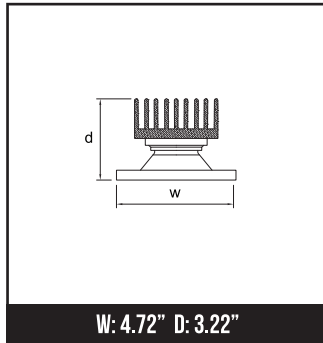
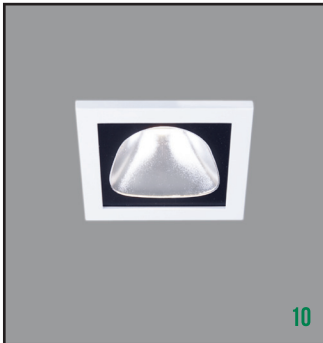
## ED TR+



### PRODUCT FEATURES CARACTÉRISTIQUES DU PRODUIT

- **Architectural luminaire with direct lighting distribution.**
- Luminaire architectural réglable à distribution directe de la lumière.
- **Independently adjustable spots are equipped with high efficiency metalized reflectors.**
- Les spots réglables séparément sont dotés de réflecteurs métallisés à haut rendement.
- **Suitable for recessed non insulated installations.**
- Ce luminaire convient aux installations encastrées non isolées.
- **16W/1100lm/30K, 22W/1500lm/30K, +80CRI, LT70/60,000hrs.**

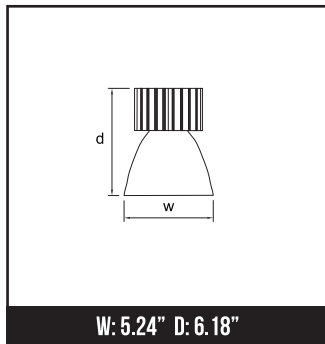
## ED MW+



### PRODUCT FEATURES CARACTÉRISTIQUES DU PRODUIT

- **Architectural luminaire with asymmetric lighting distribution.**
- Luminaire architectural à distribution asymétrique de la lumière.
- **Equipped with low glare metalized reflector.**
- Il est doté d'un réflecteur métallisé à faible niveau d'éblouissement.
- **Suitable for recessed non insulated installations.**
- Ce luminaire convient aux installations encastrées non isolées.
- **14W/1500lm/30K, 20W/2100lm/30K, +80CRI, LT70/60,000hrs.**

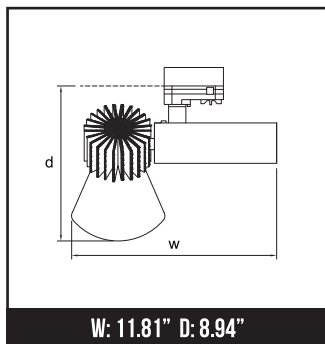
## ED MRP+



### PRODUCT FEATURES CARACTÉRISTIQUES DU PRODUIT

- **Architectural luminaire with direct lighting distribution.**
- Luminaire architectural réglable à distribution directe de la lumière.
- **High efficiency aluminum reflector is equipped with opal diffuser for glare control.**
- Le réflecteur en aluminium à haut rendement est doté d'un diffuseur opale pour le contrôle de l'éblouissement.
- **Suitable for suspended installations.**
- Ce luminaire convient aux installations suspendues.
- **14W/1500lm/30K, 20W/2100lm/30K, +80CRI, LT70/60,000hrs.**

## ED MRT+



### PRODUCT FEATURES CARACTÉRISTIQUES DU PRODUIT

- **Architectural luminaire with direct lighting distribution.**
- Luminaire architectural réglable à distribution directe de la lumière.
- **High efficiency Jordan Alunova integral reflector is available in various angles.**
- Le réflecteur intégral à haut rendement Jordan Alunova est offert dans différents angles.
- **Comes standard with Global Track 3-circuit adapter.**
- Il est accompagné d'un adaptateur Global Track 3 circuits.
- **14W/1500lm/30K, 20W/2100lm/30K, +80CRI, LT70/60,000hrs.**

**EDISON LIGHTING GROUP LTD.**

1303 Ringwell Drive  
Unit #2  
Newmarket ON L3Y 8T9

**T** 905.830.0339 | 1.800.667.9281

**F** 905.898.6439 | 1.800.667.9302

**W** [www.edisonlighting.ca](http://www.edisonlighting.ca)

**E** [info@edisonlighting.ca](mailto:info@edisonlighting.ca)

# LED

---

- > Durable
- > *Durable*
- > Energy Efficient
- > *Écoénergétique*
- > Long life
- > *Longue durée de vie*
- > Free of Harmful Emissions
- > *Sans émissions nocives*
- > High Reliability
- > *Grande fiabilité*
- > Instant Light
- > *Éclairage instantané*
- > Fully Recyclable
- > *Entièrement recyclable*
- > Low Heat Radiation
- > *Faible rayonnement thermique*

reinvent**light**

[www.edisonlighting.ca](http://www.edisonlighting.ca)